

3.4 Løftediagram (teleskopisk arbeidsaggregat)

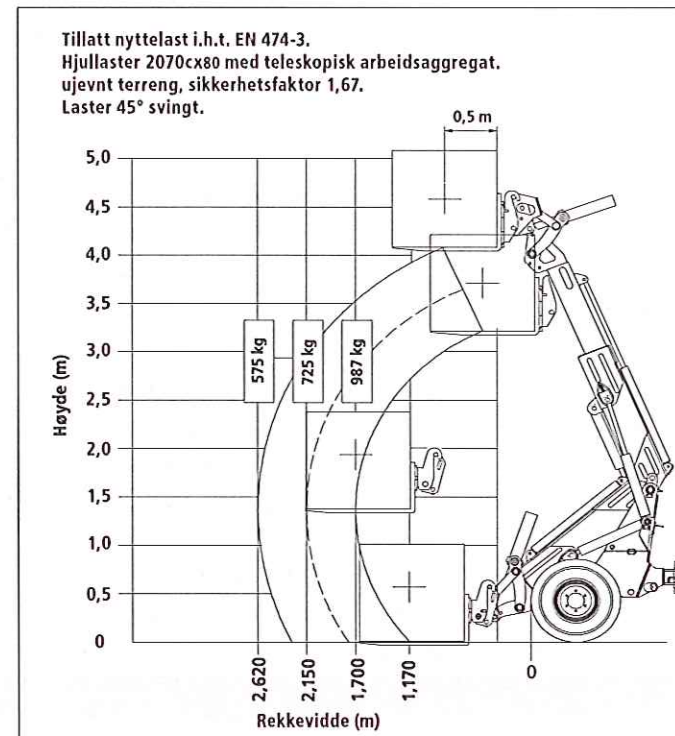
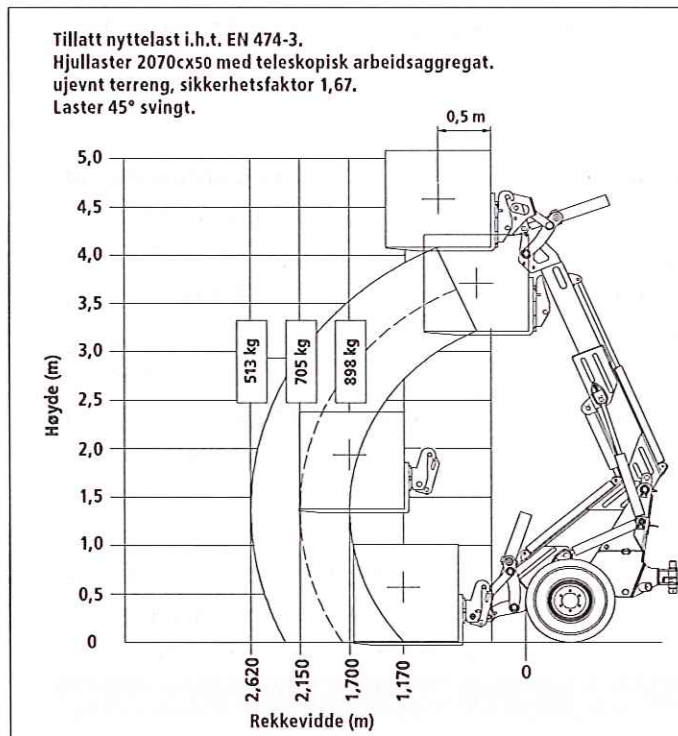
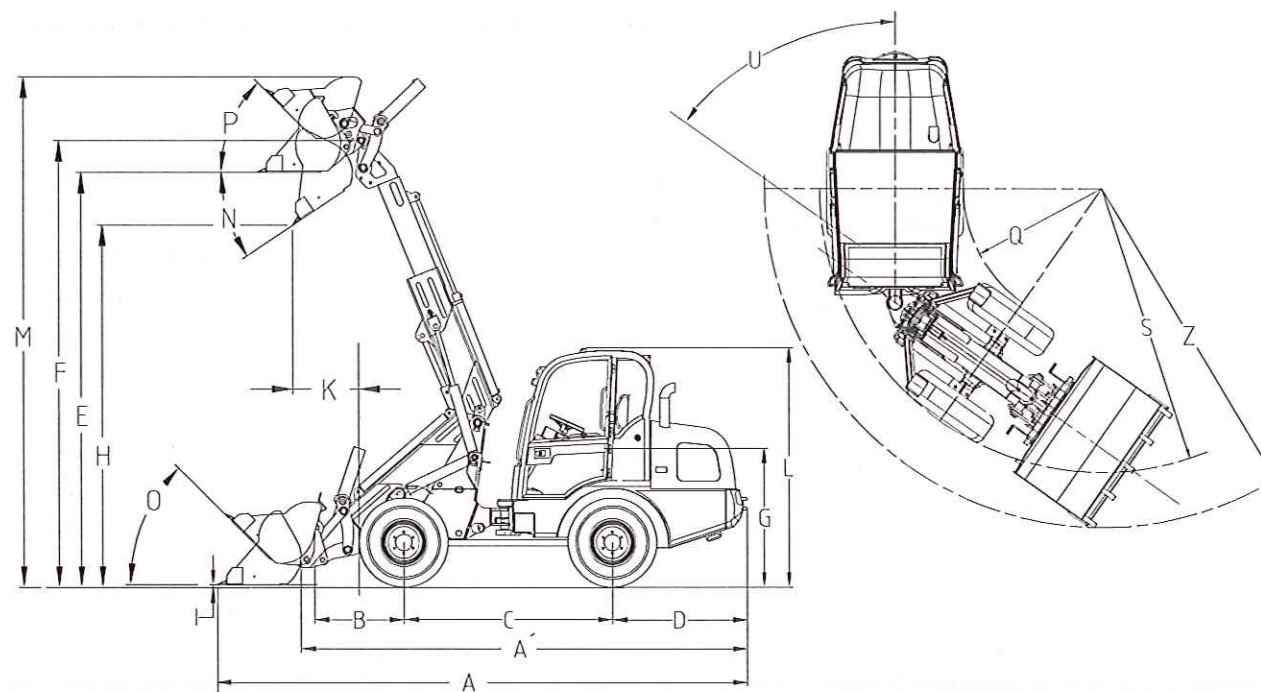


Fig. - 12 Løftediagram
(teleskopisk arbeidsaggregat)

3.3.2 Utstyr teleskopisk arbeidsaggregat**Fig. - 11** **Dimensjoner teleskopisk arbeidsaggregat**

3.3 Dimensjoner

3.3.1 Utstyr standard arbeidsaggregat

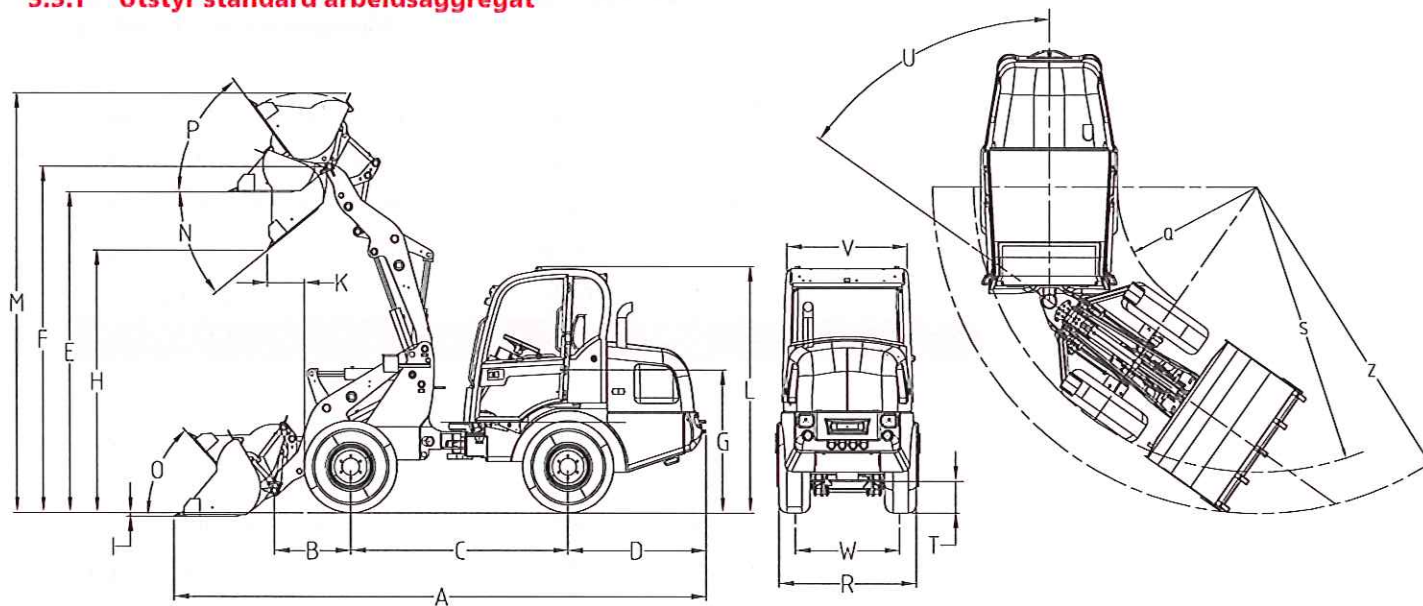


Fig. - 10 Dimensjoner standard

Vektopplysninger 2070cx50	1*	2*	3*
Vekt i driftsklar stand	3630 kg	3770 kg	
Tillatt totalvekt	4200 kg	4200 kg	
Tillat akselbelastning per aksel	3000 kg	3000 kg	
Tillatt nyttelast med skuffe	1059 kg	838 kg	432 kg
Tillatt nyttelast med pallegaffel	1065 kg	898 kg	513 kg

Vektopplysninger 2070cx80	1*	2*	3*
Vekt i driftsklar stand	3730 kg	3820 kg	
Tillatt totalvekt	4200 kg	4200 kg	
Tillat akselbelastning per aksel	3000 kg	3000 kg	
Tillatt nyttelast med skuffe	1114 kg	971 kg	534 kg
Tillatt nyttelast med pallegaffel	1112 kg	987 kg	575 kg

1* laster i standardutførelse

2* laster med teleskopisk arbeidsaggregat trukket inn

3* laster med teleskopisk arbeidsaggregat kjørt ut

Målinger utført med dekkdimensjon 11.5/80-15.3 AS

Pos	Navn	Enhet	Verdi
A	Samlet lengde med standard skuffe	mm	4956
	Samlet lengde uten skuffe	mm	4126
B	Akselsenter til skuffebolt	mm	701
C	Akselavstand	mm	2020
D	Hekkoverheng	mm	1296
E	Lastehøyde*	mm	2984
F	Maks. høyde skuffedreiepunkt*	mm	3222
G	Sittehøyde*	mm	1330
H	Maks. tømmehøyde*	mm	2442
I	Gravedybde*	mm	33
K	Rekkevidde ved H*	mm	344
L	Høyde over førerhus*	mm	2293
M	Samlet arbeidshøyde*	mm	3901

Pos	Navn	Enhet	Verdi
N	Maks. tippvinkel ved maks. løftehøyde	°	40
O	Tilbakerullingsvinkel på underlag	°	48
P	Tilbakerullingsvinkel ved maks. løftehøyde	°	54
Q	Innvendig radius*	mm	1303
R	Samlet bredde*	mm	1245
S	Ytterradius*	mm	2654
T	Bakkeklaring*	mm	294
U	Svingvinkel	°	± 45
V	Bredde over førerhus*	mm	1120
W	Sporvidde*	mm	970
Z	Største svingradius (avhengig av skuffebredde)	mm	3038

* Ved avvikende dekk eller vendte felger forandrer målene seg.

Målinger utført med dekkdimensjon 11.5/80-15.3 AS

Pos	Navn	Enhet	Verdi
A	Samlet lengde med standard skuffe	mm	5102
	Samlet lengde uten skuffe	mm	4126
B	Akselsenter til skuffebolt	mm	701
C	Akselavstand	mm	2020
D	Hekkooverheng	mm	1296
E	Lastehøyde*	mm	3978
F	Maks. høyde skuffedreiepunkt*	mm	4284
G	Sittehøyde*	mm	1330
H	Maks. tømmehøyde*	mm	3474
I	Gravedybde*	mm	33
K	Rekkevidde ved H*	mm	631
L	Høyde over førerhus*	mm	2293
M	Samlet arbeidshøyde*	mm	4892

Pos	Navn	Enhet	Verdi
N	Maks. tippvinkel ved maks. løftehøyde	°	40
O	Tilbakerullingsvinkel på underlag	°	48
P	Tilbakerullingsvinkel ved maks. løftehøyde	°	45
Q	Innvendig radius*	mm	1745
R	Samlet bredde*	mm	1418
S	Ytterradius*	mm	3219
T	Bakkeklaring*	mm	294
U	Svingvinkel	°	± 45
V	Bredde over førerhus*	mm	1120
W	Sporvidde*	mm	1125
Z	Største svingradius (avhengig av skuffebredde)	mm	3510

* Ved avvikende dekk eller vendte felger forandrer målene seg.